

## 1 描述

IBS6212 是一款采用电流反馈架构的差分线路驱动器放大器。主要应用于电力线载波通信（PLC）。

IBS6212 具有极低的失真。在满偏置理想条件下，差分失真在 1MHz 时可达 -80dBc。芯片的优异性能，可以确保其应用于电力载波通信时，在频段范围内发送的功率谱带外信号符合规范。同时，芯片还具有高达 400mA 的电流输出能力，可以应对强烈的电力载波信道阻抗变化，且保证芯片在重载情况下的信号的发送质量。

IBS6212 采用宽电压范围设计，芯片供电范围 9.5VDC~32VDC。内置灵敏的过压、过温保护电路单元，确保了芯片在各种条件下性能稳定可靠，使芯片在电力载波应用中发挥优越的性能。

该器件提供高功率和低功率两种版本，以满足不同的应用需求。

共有三种封装形式：

QFN24，封装管壳尺寸为 5mm×4mm

QFN16，封装管壳尺寸为 4mm×4mm

QFN16，封装管壳尺寸为 3mm×3mm

## 2 应用范围

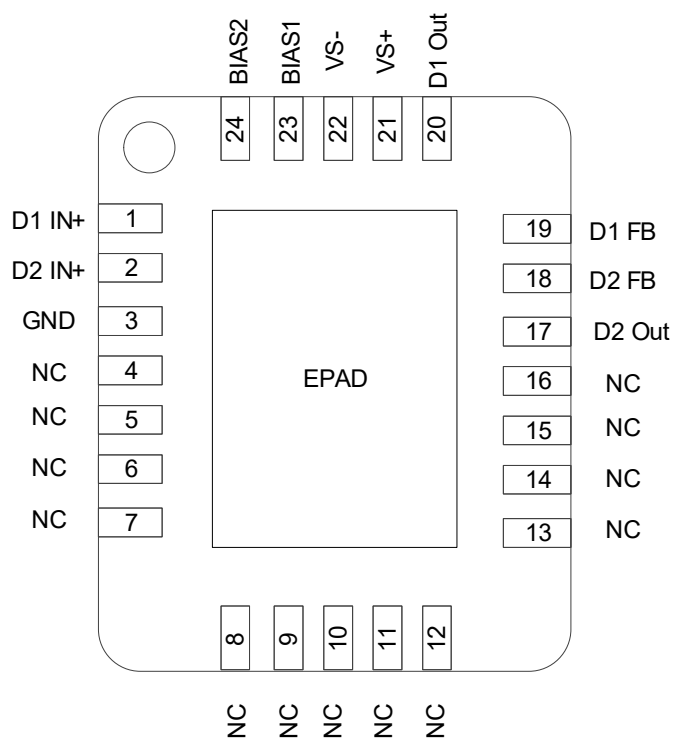
- 宽带电力载波通信

## 3 器件特性

- 低功耗：
  - 高偏置模式静态电流：28.5mA（最大值）
  - 低偏置模式静态电流：21mA
  - 低功耗关断模式静态电流：0.7mA
  - 可调静态电流：0.7mA 至 28.5mA
- 低失真：
  - HD2：-80dBc（1MHz，50Ω）
  - HD3：-77dBc（1MHz，50Ω）
- 高输出电流：> 400mA（25Ω 负载）
- 电源抑制比 (PSRR)：50dB，@ 1MHz
- 宽电源范围：9.5V ~ 32V
- 工作电流外部设定
- 极限耐压高至48V
- 内部集成共模偏置电路
- 工作温度<sup>注1</sup>：-40℃ ~ +85℃

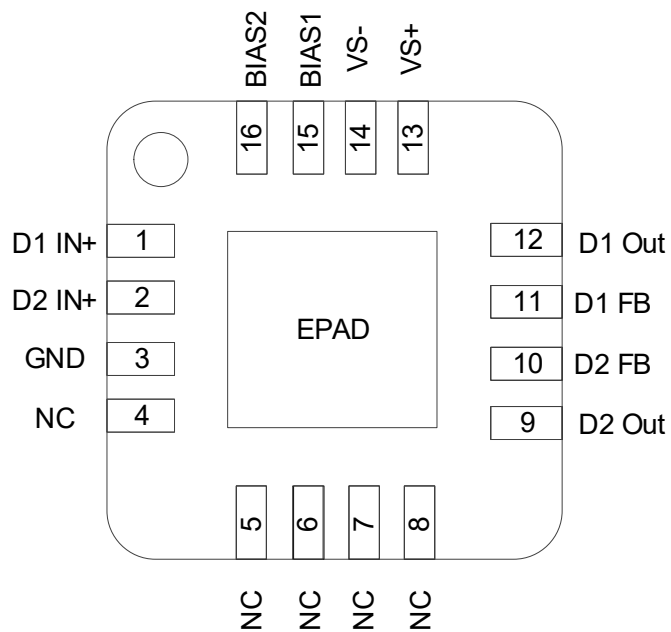
注1：环境温度上限与器件自身消耗功率相关，  
IBS6212可保证在结温不超过125℃下可靠稳定工作

## 4 管脚定义



S6212-0001

图 4.1 IBS6212管脚定义示意图 (QFN-24, 俯视图)



S6212-0002

图 4.2 IBS6212管脚定义示意图 (QFN-16, 俯视图)

**表4.1 引脚定义说明**

注：NC – 无内部链接

管脚序号		描述	类型	操作电压 (V)	最大耐压 (V)
QFN24	QFN16				
1	1	D1_IN+	I	Vs+/2	Vs+
2	2	D2_IN+	I	Vs+/2	Vs+
3	3	GND	GND	0	0
17	9	D2_OUT	O	Vs+/2	Vs+
18	10	D2_FB	I	Vs+/2	Vs+
19	11	D1_FB	I	Vs+/2	Vs+
20	12	D1_OUT	O	Vs+/2	Vs+
21	13	VS+	VDD	12	32
22	14	VS-	GND	0	0
23	15	BIAS-1	I	5	6
24	16	BIAS-2	I	5	6
25	17	EPAD	GND	0	0
4 -16	4 - 8	NC	-	0	0

注意：EPAD连接PCB露铜部分的散热区，并和芯片 GND 相连。

## 5 电气特性

测试条件: TA = +25°C, VS = +12V, GDIF = 13V/V, 满偏置, RL = 50Ω (通过0.1μF电容连)

**表5.1 IBS6212电气参数**

交流特性							
参数		测试条件		最小值	典型值	最大值	单位
SSBW	小信号带宽, -3dB	G <sub>DIFF</sub> = 10V/V, R <sub>F</sub> = 1.24kΩ, V <sub>O</sub> = 2V <sub>PP</sub>		28			MHz
LSBW	大信号带宽	G <sub>DIFF</sub> = 13V/V, R <sub>F</sub> = 2kΩ, V <sub>O</sub> = 10V <sub>PP</sub>		17			MHz
HD2	二阶谐波失真	G <sub>DIFF</sub> = 13V/V, V <sub>O</sub> = 2V <sub>PP</sub> , RL = 50Ω	f = 1MHz		-80	-76	dBc
			f = 10MHz		-66	-62	
HD3	三阶谐波失真	G <sub>DIFF</sub> = 13V/V, V <sub>O</sub> = 2V <sub>PP</sub> , RL = 50Ω	f = 1MHz		-77	-75	dBc
			f = 10MHz		-68	-65	
直流特性							
输入失调电压					40	70	mV
内部上拉电源		BIAS1=0, BIAS2 悬空或 BIAS2=0, BIAS1 悬空, 测悬空端口电压			2.7		V
共模电平 V <sub>cm</sub>					6		V
共模输入范围					±3		V
输出电压摆幅		R <sub>L</sub> = 50Ω, 每路输出			8.5		V
短路输出电流					0.45		A
偏置控制引脚逻辑阈值		逻辑 '1', 相对于GND			2.2		V
		逻辑 '0', 相对于GND			0.8		
偏置引脚输入阻抗					50		kΩ
各状态电源功耗参数							
工作电压 <sup>注1</sup>					+12	+32	V
静态电流		满偏置 (BIAS-1 = 0, BIAS-2 = 0)			27		mA
		偏置关闭 (BIAS-1 = 1, BIAS-2 = 1)			0.7		

**注1:** 给出的典型值是器件在常温下能100%被覆盖

**注2:** 超过最大额定值使用, 可能对芯片造成永久性的损坏。长时间在最大额定条件下可能会降低芯片的可靠性。

## 6 极限参数

**表6.1 IBS6212极限参数**

符号	说明	大小	单位
VS+ <sup>注1</sup>	最大 VDD 端电压	32	V
T <sub>j</sub>	最大结温（可靠工作温度限值）	125	°C
T <sub>stg</sub>	储存温度	-40~150	°C
V <sub>BIAS</sub>	逻辑引脚 BIAS-1/BIAS-2 输入范围	3.3~5	V
V <sub>(ESD)</sub>	人体放电模式 (HBM), 符合 ANSI/ESDA/JEDEC JS-001	±2000	V
	组件充电模式 (CDM), 符合 JEDEC 规范 JESD22-C101	±2000	V
	机器模型 (MM)	±100	V

注1：32V是保证器件工作的最大电压；VDD端的极限耐压可达48V（在特定测试条件下测得）

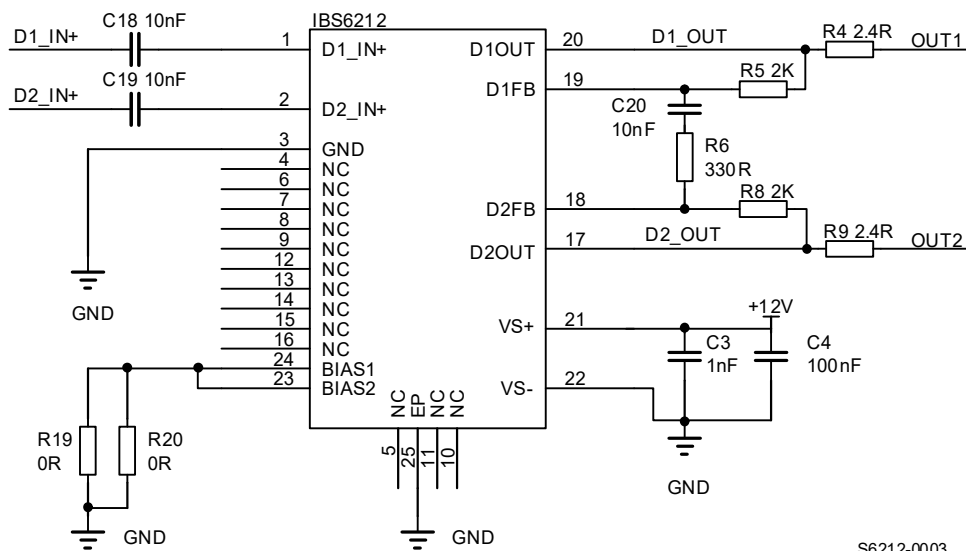
注2：若应用到极限参数条件下，芯片可能会损伤。

## 7 温度特性

**表7.1 IBS6212 温度参数**

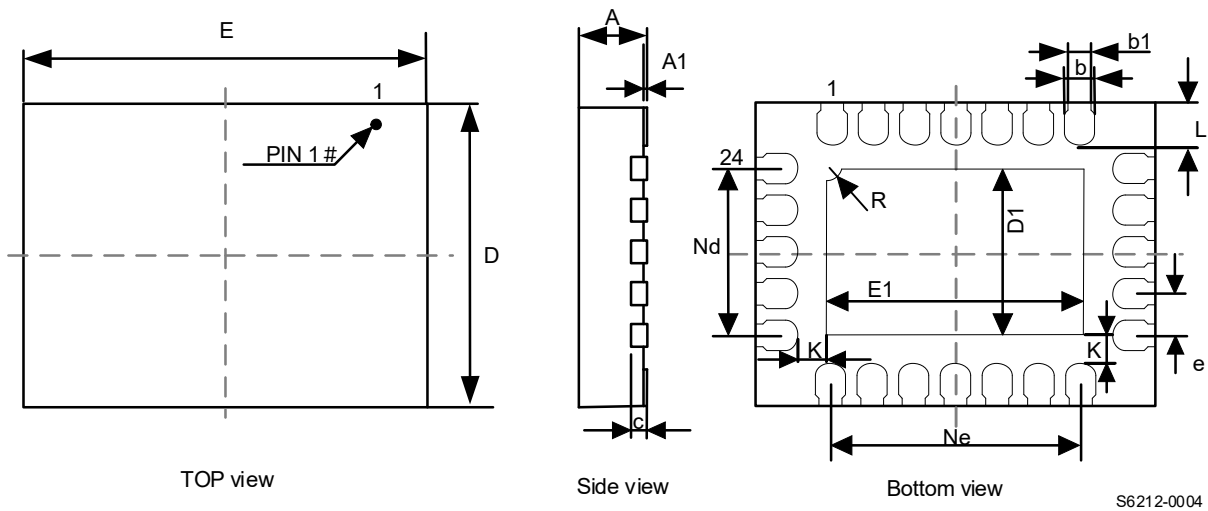
温度参数	典型值	单位
R <sub>θJA</sub> 结至环境热阻	34	°C/W
R <sub>θJC (top)</sub> 结至外壳热阻	31.2	°C/W
R <sub>θJB</sub> 结至电路板热阻	11.8	°C/W

## 8 典型应用推荐


**图8.1 IBS6212的典型应用电路图**

## 9 封装外形尺寸

### 9.1 IBS6212 QFN24 5×4封装尺寸

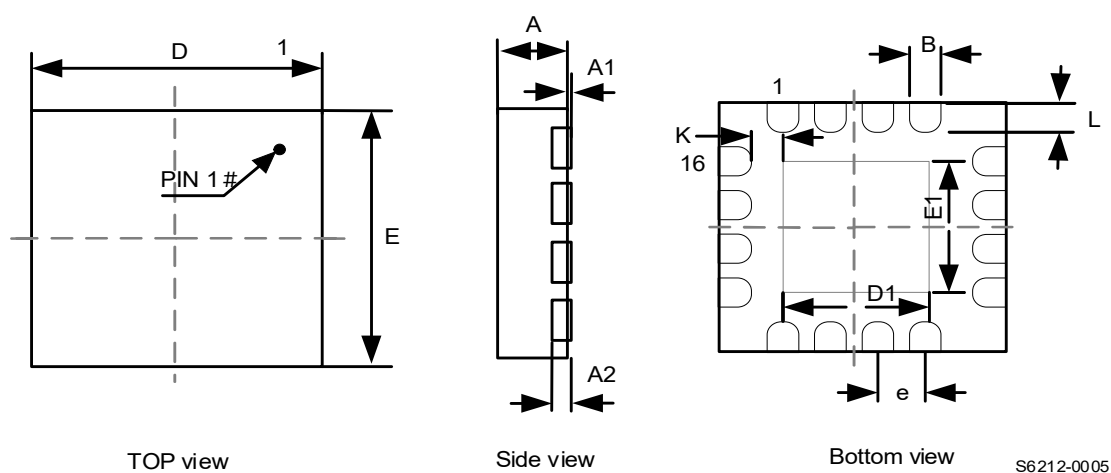


S6212-0004

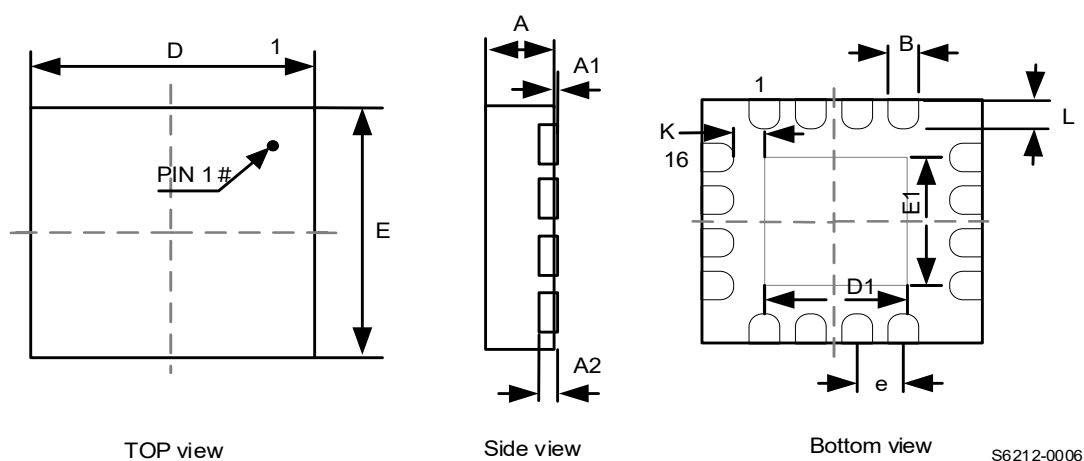
图9.1 IBS6212 QFN24 5×4 封装外形尺寸图

表9.1 IBS6212 QFN24 5×4 封装尺寸参数 (单位: mm)

尺寸 标注	最小	标准	最大	尺寸 标注	最小	标准	最大
A	0.70	0.75	0.80	Nd	2.00BSC		
A1	0.00	0.02	0.05	Ne	3.00BSC		
b	0.20	0.25	0.30	E	4.90	5.00	5.10
b1	0.18REF			E1	3.60	3.70	3.80
c	0.203REF			L	0.35	0.40	0.45
D	3.90	4.00	4.10	R	0.15	0.20	0.25
D1	2.60	2.70	2.80	K	0.25REF		
e	0.50BSC						

**9.2 IBS6212 QFN16 4×4封装尺寸**

**图9.2 IBS6212 QFN16 4×4 封装外形尺寸图**
**表9.2 IBS6212 QFN16 4×4 封装尺寸参数 (单位: mm)**

尺寸标注	最小	标准	最大	尺寸标注	最小	标准	最大
A	0.75	0.8	1.00	D1	2.06	2.16	2.26
A1	0.00	-	0.08	E1	2.06	2.16	2.26
A2	0.203REF			e	0.65TYP		
B	0.225	0.230	0.235	K	0.54TYP		
D	3.90	4.00	4.10	L	0.375	0.38	0.385
E	3.90	4.00	4.10				

**9.3 IBS6212 QFN16 3×3封装尺寸**

**图9.3 IBS6212 QFN16 3×3 封装外形尺寸图**
**表9.3 IBS6212 QFN24 3×3 封装尺寸参数 (单位: mm)**

尺寸标注	最小	标准	最大	尺寸标注	最小	标准	最大
A	0.70	0.75	1	D1	1.61	1.68	1.75
A1	0.00	-	0.05	E1	1.61	1.68	1.75
A2	0.2REF			e	0.5TYP		
B	0.175	0.180	0.185	K	0.36TYP		
D	2.90	3.00	3.10	L	0.25	0.30	0.35
E	2.90	3.00	3.10				

## 10 订货信息

表10.1 IBS6212订购指南

商业编码/ 丝印	封装	订货号	产品信息	最小包装	工作温度范围
IBS6212	QFN24	IBS62120000QN24R00	QFN24 外形尺寸5×4mm, 焊盘中心间距0.5mm	3000pcs	-40~125℃